



**NOWOŚĆ**

# Neo 9001

## Spektrofotometr stacjonarny

Nowy spektrofotometr 3Color® Neo 9001 to najwyższa jakość wśród urządzeń do pomiaru barwy. Stworzony do osiągnięcia perfekcyjnej jakości pomiarowej.

- Gwarantowana wysoka dokładność i powtarzalność pomiaru ( $\Delta E^*ab \leq 0,01$ ).
- Doskonała zgodność między instrumentami ( $\Delta E^*ab \leq 0,12$ ).
- Funkcja autokalibracji pilnuje stabilności pomiarowej.



Wyposażony w dwa rodzaje źródeł światła: pulsacyjną lampę ksenonową oraz lampę LED.



37 standardowych źródeł światła, ponad 40 wskaźników pomiarowych.



Funkcja autokalibracji bieli oraz UV.



Kamera podglądu próbki z regulacją jasności do 350%.



Funkcja kompensacji obliczeń temperatury i wilgotności.



7-calowy ekran dotykowy, system operacyjny Android.



# Neo 9001

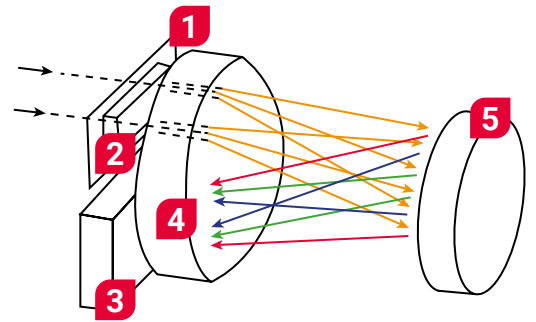
## Spektrofotometr stacjonarny

### Udoskonalona wydajność pomiaru

**+50%** Mechanizm widma różnicowego poprawia ogólną wydajność pomiaru. Dopływ światła przez czujnik został zwiększony o 50%.

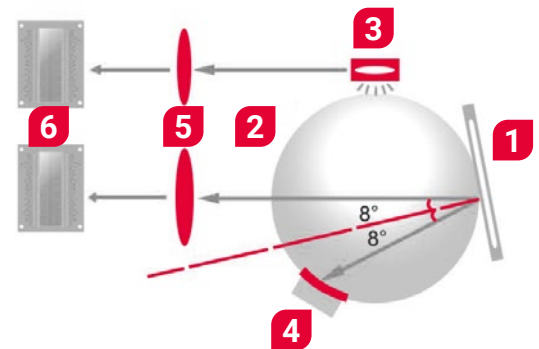
**+30%** Rozdzielczość widmowa jest zwiększona o 30%, stosunek sygnału do szumu jest wyższy, co pozwala osiągnąć doskonałe wyniki zgodności między-instrumentalnej  $\Delta E^*ab \leq 0,12$ .

- 1 Szczelina 2 Filtr światła 3 Czujnik 4 Obiektyw 5 Raster



### Konstrukcja podwójnej ścieżki optycznej poprawia dokładność powtarzalności

Konstrukcja z podwójnym torem optycznym monitoruje fluktuacje energii źródła światła podczas pomiaru sygnału próbki, redukuje zakłócenia podczas pomiaru, zapewnia większą stabilność pomiaru oraz poprawia wskaźnik powtarzalności pomiaru przyrządu nawet do  $dE^*ab \leq 0,01$ .



- 1 Próbka 2 Sfera integrująca 3 Źródło światła 4 Pułapka świetlna 5 Obiektyw 6 Detektor

Powtarzalność oraz zgodność między-instrumentalna osiągają najwyższe wartości w całym zakresie barw. Doskonała zgodność między-instrumentalna osiąga wynik  $dE^*ab \leq 0,12$ .

### Innowacyjna technologia pomiaru widma

Spektrofotometr Neo 9001 firmy 3Color® został wyposażony w czujnik widmowy wykonany w innowacyjnym procesie MEMS, który sprawia, że pomiar koloru jest dokładniejszy w oparciu o rozdzielczość widmową 1 nm.



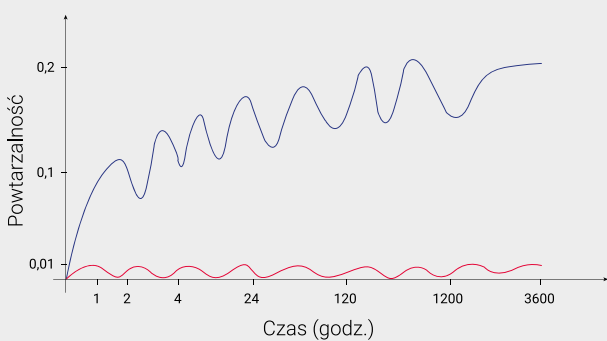
# Neo 9001

Spektrofotometr stacjonarny

## Automatyczna kalibracja a powtarzalność długoterminowa

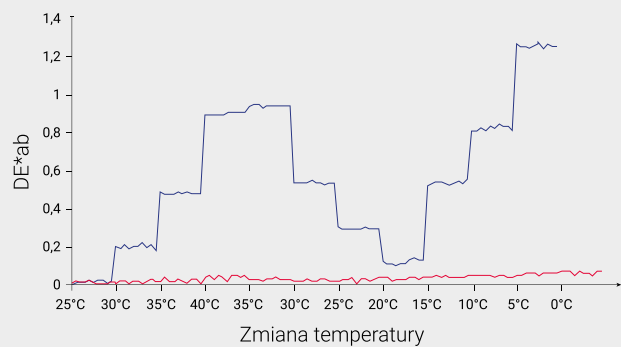
Zaawansowana technologia automatycznej kalibracji znacznie poprawia długoterminową powtarzalność urządzenia.

Przy stałej temperaturze,  $dE^*_{ab}$  z dnia 1 i dnia 30 może nadal osiągnąć 0,01.



— Bez automatycznej kalibracji — Z automatyczną kalibracją

Przy dowolnej zmianie temperatury od 0°C do 40°C,  $dE^*_{ab}$  może osiągnąć mniej niż 0,1.



— Bez automatycznej kalibracji — Z automatyczną kalibracją

## Kalibracja UV

Możliwość kalibracji i dostosowanie przebiegu widma światła UV sprawia, że wartości pomiaru instrumentu są w dużym stopniu zgodne z wartością odniesienia podczas pomiaru materiału fluorescencyjnego.



## Kamera podglądu próbki w wysokiej rozdzielczości

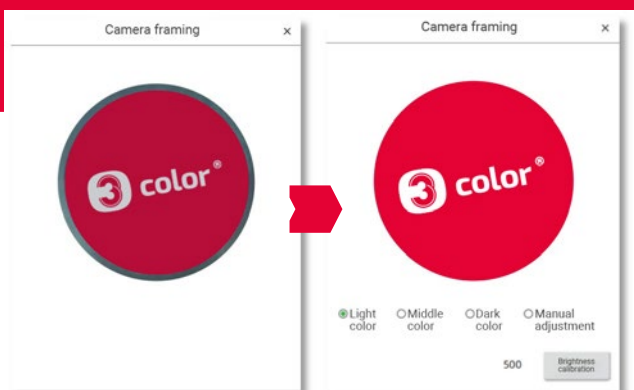


Spektrofotometr stacjonarny Neo 9001 został wyposażony w kamerę podglądu próbki,

która umożliwia podgląd badanego materiału w czasie rzeczywistym.

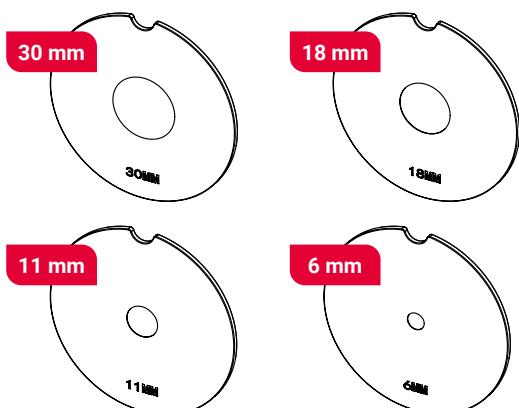
Dzięki kamerze można bardzo dokładnie ustawić próbkę w polu pomiaru.

Przejrzystość kamery została zwiększona z 400 dpi do 1400 dpi, co daje wynik lepszy o 350% w porównaniu z poprzednimi modelami.



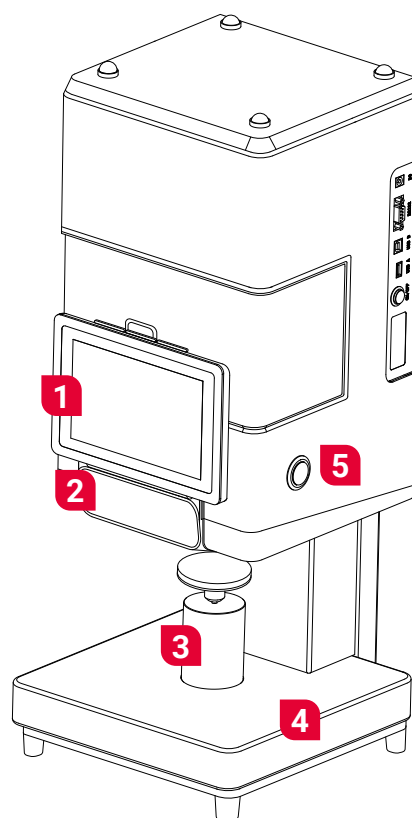
## Łatwy pomiar próbek za pomocą różnych przysłon pomiarowych

Spektrofotometr jest wyposażony w przełączane przysłony: 30 mm, 18 mm, 11 mm oraz 6 mm do pomiaru próbki o różnych rozmiarach z możliwością swobodnej zmiany.



# Neo 9001

## Spektrofotometr stacjonarny



## Pomiar w pionie

Możliwość pracy w poziomie, pionie i w pozycji odwróconej na statywie.

- 1 Ekran dotykowy
- 2 Panel trybu
- 3 Podstawa pomiarowa
- 4 Statyw
- 5 Przycisk pomiarowy

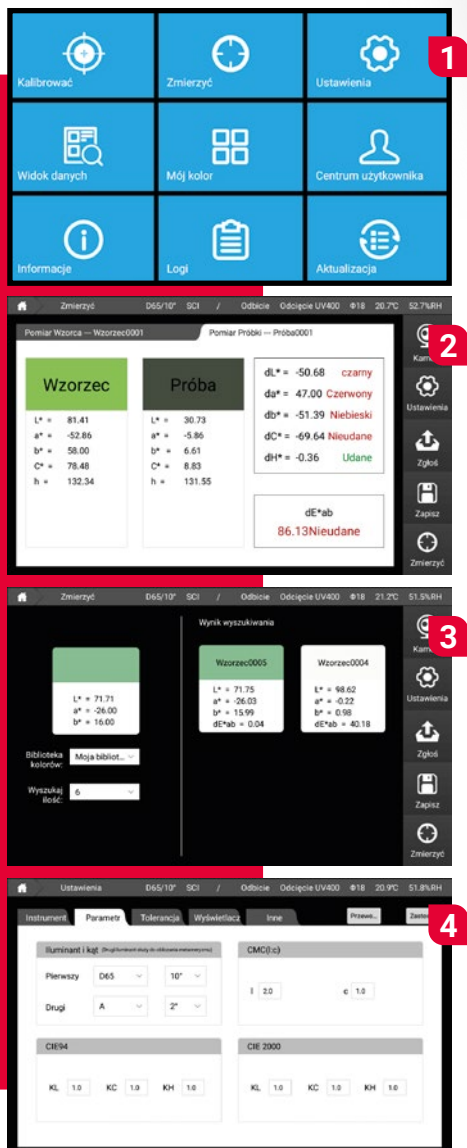
## Przykładowe zastosowanie

Kosmetyki, farby, żywność, napoje, proszki, tkaniny, motoryzacja, farmacja, materiały budowlane.



# Neo 9001

## Spektrofotometr stacjonarny



### 1 Kolorowy dotykowy wyświetlacz LCD

Urządzenie zostało wyposażone w kolorowy dotykowy wyświetlacz umożliwiający konfigurację, pomiar i odczyt danych bezpośrednio w urządzeniach bez konieczności uruchamiania dodatkowych aplikacji.

### 2 Kontrola jakości koloru

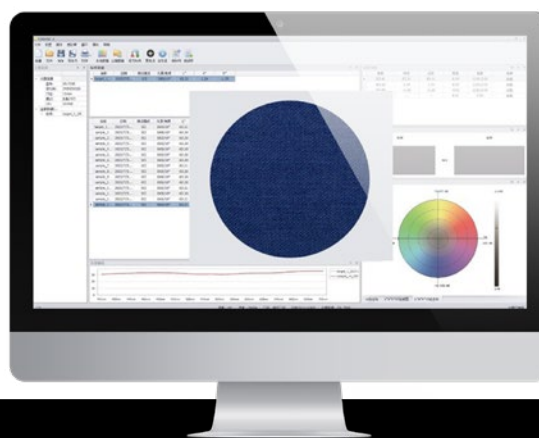
Moduł QC umożliwia szybki pomiar wzorca i próbki bez konieczności włączania komputera. Dane można zapisać w pamięci lub wyeksportować do pliku i zapisać na dysku USB.

### 3 Wbudowana baza Wzorców i Próbek

Pamięć o pojemności 8 GB pozwala stworzyć i zarządzać obszerną bazą danych Wzorców i Próbek. Dane można w dowolnej chwili odczytywać, edytować i wyświetlać.

### 4 Konfiguracja urządzenia

Spektrofotometr umożliwia szybki dostęp do najważniejszych funkcji konfiguracyjnych. Jednym kliknięciem można zmienić podstawowe i zaawansowane ustawienia pomiarowe.



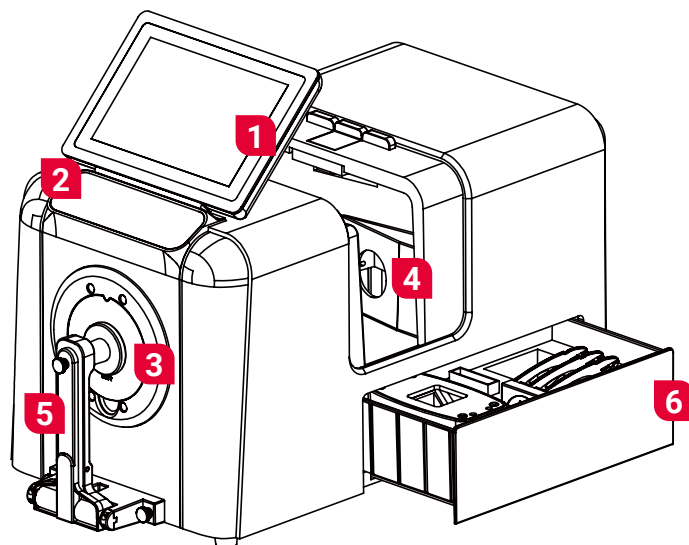
## Oprogramowanie komputerowe Color QC

Spektrofotometr współpracuje z oprogramowaniem Color QC. Użycie programu pozwala na rozszerzenie możliwości urządzenia poprzez dodatkowe indeksy i przestrzenie kolorymetryczne, archiwizację danych oraz możliwość wydruku lub przygotowania prezentacji.

# Neo 9001

Spektrofotometr stacjonarny

Specyfikacja techniczna



- 1** Ekran dotykowy
- 2** Panel trybu
- 3** Przesłona pomiarowa
- 4** Port pomiaru w odbiciu
- 5** Uchwyt próbki
- 6** Szuflada na akcesoria

Model

Neo 9001

Warunki pomiaru

Pomiar światła odbitego: d/8 (oświetlenie rozproszone, kąt obserwacji 8°)

Jednoczesny pomiar w trybach SCI (składowa lustrzana włączona) / SCE (składowa lustrzana wyłączona). Zgodność z normami: CIE nr 15, GB/T 3978, GB 2893, GB/T 18833, ISO7724/1, DIN5033 Teil7, JIS Z8722 Stan C, ASTM E1164, ASTM-D1003-07

Transmitancja: d/0 (oświetlenie rozproszone, odbiór pionowy)

Średnica kuli rozpraszającej

Φ15,2 cm

Zakres spektralny

360-780 nm

Rozdzielczość widmowa

10 nm

Zakres reflektancji

0-200%; 0,01%

Źródło światła

Ksenonowa lampa błyskowa + LED

Pomiar UV

Zawarte UV, filtry odcinające: 400 nm, 420 nm, 460 nm

Przesłony pomiarowe

Odbicie: XLAV Φ25,4 mm / Φ30 mm; LAV Φ15 mm / Φ18 mm; MAV Φ8 mm / Φ11 mm; SAV Φ3 mm / Φ6 mm (Automatyczne rozpoznawanie przesłony pomiarowej)  
Transmisja: Φ17mm/Φ25mm

Specyfikacja pomiaru transmisji

Wielkość próbki: wysokość i szerokość nie jest ograniczona, grubość ≤50 mm

Czas pomiaru

<2 s

Powtarzalność\*

$\Delta E^*_{ab} \leq 0,01$   
Reflektancja spektralna/Transmitancja: ≤0,1%

Zgodność między-instrumentalna\*\*

XLAV  $\Delta E^*_{ab} 0,12$

Obserwator standardowy

2° i 10°

Illuminanty

A, B, C, D50, D55, D65, D75, F1, F2, F3, F4, F5, F6, F7, F8, F9, F10, F11, F12, CWF, U30, U35, DLF, NBF, TL83, TL84, ID50, ID65, LED-B1, LED-B2, LED-B3, LED-B4, LED-B5, LED-BH1, LED-RGB1, LED-V1, LED-V2

# Neo 9001

## Spektrofotometr stacjonarny

Przestrzeń  
kolorymetryczna

CIE LAB, CIE LUV, LCh, Hunter Lab, Yxy, XYZ, Musell, s-RGB,  $\beta$ xy

Indeksy kolorymetryczne

WI (ASTM E313-20, ASTM E313-73, CIE, ISO 2470/R457, AATCC, Hunter, Taube, Berger Stensby), YI (ASTM D1925, ASTM E313-20, ASTM E313-73), Tint (ASTM E313-20), Isochromatic index Milm, Color Fastness, Color Changing Fastness, ISO brightness, R457, A density, T density, E density, M density, APHA/Hazen/Pt-Co (platinum-cobalt index), Gardner (Gardner Index), Saybolt (Saybolt Index), ASTM Color, Haze, Total Transmittance, Opacity

Równania różnic barw

$\Delta E^*ab$ ,  $\Delta E^*CH$ ,  $\Delta E^*uv$ ,  $\Delta E^*cmc$ ,  $\Delta E^*94$ ,  $\Delta E^*00$ ,  $\Delta Eab$  (Hunter),  
555 color tone classification

Kalibracja

Automatyczna kalibracja, Automatyczna kalibracja UV

Kalibracja jasności

TAK

Wyświetlacz

7 calowy dotykowy

Dane prezentowane  
na wyświetlaczu

Dane spektralne, spektrogram, dane chromatyczności, mapa chromatyczności, ocena Pass/Fail, symulacja koloru, ocena koloru, zamglenie, chromatyczność cieczy, odchylenie kolorów

Kamera

TAK – Ultra HD (1400 dpi)

System operacyjny

Android

Język

Angielski, Francuski, Niemiecki, Hiszpański, Polski

Pamięć wewnętrzna

8 GB

Port komunikacyjny

RS-232, USB, USB-B, Bluetooth

Zasilanie

Zasilacz regulowany prądem stałym

Zakres temperatury pracy

od 5°C do 40°C, wilgotność względna 80% lub mniej przy 35°C, bez skraplania

Temperatura  
przechowywania

od -20 do 45°C, wilgotność względna 80% lub mniej przy 35°C, bez skraplania

Akcesoria

Zasilacz, kabel USB, uchwyt do transmisji, oprogramowanie 3Color® Color QC dla spektrofotometrów, płytka kalibracji bieli, czerni, zieleni, komplet przesłon pomiarowych: 30 mm, 18 mm, 11 mm, 6 mm, kuweta

Akcesoria opcjonalne

Podgrzewacz kuwet do transmisji, statyw pionowy, uchwyt małych próbek, uchwyt do pomiaru nici, uchwyt do pomiaru proszku, uchwyt do kuwet 40 x 40 dla portu odbicia

- \* Po kalibracji instrumentu, płytkę korekcyjną bieli mierzono 30 razy w odstępach 5 sekund, aby zmierzyć odchylenie standardowe wyniku w kalibrze XLAV.
- \*\* Średni pomiar 12 płytek z serii BCRA w oparciu o temperaturę 23°C.

